

HL540(I) PRIMUS DRAIN. Caałkiem prosto



Foto: HL540I

HL540(I) PRIMUS DRAIN Wpust prysznicowy



# HL540(I) PRIMUS DRAIN. Caałkiem prosto

*Proste czyszczenie, Indywidualne rozwiązanie  
i doskonały wyrób na wysokim poziomie*

Austriacka i rodzinna firma HL Hutterer\_Lechner GmbH produkuje już od 60 lat syfony i wpusty. Nowym wynikiem wieloletnich doświadczeń jest produkt o nazwie HL540 "Primus Drain". Jest to wpust podłogowy polecany w szczególności do brodzików posadzkowych. Przy powstaniu tego produktu zwrócono uwagę na łatwość montażu przez Instalatora/ów, jak też na późniejszą prostą obsługę w zakresie dostępu i wyczyszczenia dla klienta końcowego. Nie pominęliśmy również kwestii wyglądu i designu dzięki wariantowi do wklejenia płytki HL540i.

## Zabudowa:



Zalety nowego wpustu są widoczne już przy samej zabudowie. Stabilne posadowienie za pomocą śrub do podłoża wraz z podkładkami akustycznymi. Następnie korpus wpustu może być wyregulowany na wysokość za pomocą kątowych uchwytów, aby w ten sposób uzyskać spadek do rury spustowej.



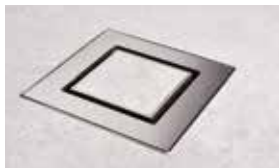
Posuwając się dalej przy montażu jest nadal prosto. Teraz bowiem przychodzi wylewka betonowa. Możliwe ustawianie na wysokość wylewki w tym momencie już odpada. Ewentualne zmiany wysokości wylewki nie stanowią problemu, gdyż wystająca przedłużka jest skracana do wysokości wylewki po jej wyschnięciu za pomocą piłki.



Następnie przychodzi zestaw izolacyjny, który składa się z elastycznej folii szczelnej oraz zintegrowanej uszczelki wargowej i jest osadzany od góry w dociętej przedłużce oraz połączony z uszczelnieniem cienkowarstwowym.



Nasadka z rusztem zostaje osadzana oraz dopasowana na wysokość do grubości płytek w zakresie od 8mm do 30mm. Po ułożeniu płytek i zafugowaniu można włożyć antyzapachowy syfon "Primus", który zapewni nam nie wydzielanie się zapachów z kanalizacji na skutek nie używania wpustu lub wyschnięcia syfonu. Naturalnie syfon można zawsze wyjąć w celu czyszczenia, jak też aby w razie konieczności mieć zachowany dostęp do kanalizacji.



Dla wymagających lepszego Designu polecamy: HL540I - Ruszt z ramką ze stali szlachetnej, ale posiadający możliwość wklejenia wewnątrz płytki podłogowej.

## Dane techniczne

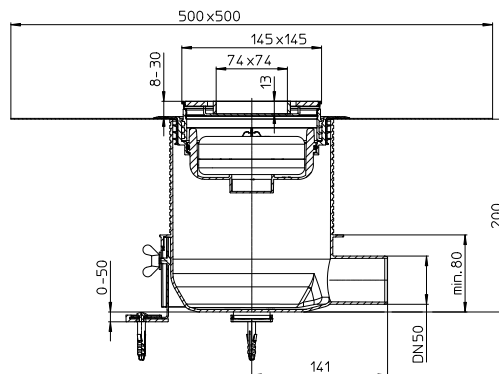
Przeptywy: 0,8 l/s, HL540I - 0,6 l/s wody

Wysokość zabudowy: min. 80 mm, max. 250 mm do krawędzi górnej wylewki

Wymiar i rodzaj ramki: Stal szlachetna V4A, 145 x 145 mm

Wymiar i rodzaj rusztu: Stal szlachetna V2A, 138 x 138 mm

Zasyfynowanie: 50 mm (HL540I: 40 mm)



<b>HL Austria</b>					
HL Headoffice Austria	Brauhausgasse 3-5 A-2325 Himberg T: +43 / (0) 2235 / 862 91-0 F: +43 / (0) 2235 / 862 91-31 office@hutterer-lechner.com	HL Estonia, Latvia, Lithuania	Saulius Šalna HL Baltic Technical Center Draugystės 19 LT-51230 Kaunas T: +370 645 11 101 F: +370 373 31 662 saulius@hlbaltic.info www.hlbaltic.info	HL Russia	Техническое представители в России: Якушин Сергей, Yakushin Sergey T: +7 (495) 211-6864 M: +7 (985) 211-6864 hl@interma.ru hlrus@mail.ru www.hlrus.com
Gebiet Ost: Wien/Niederösterreich/ Burgenland Nord	Josef Kellner: 0664/96 89 054 kellner@hutterer-lechner.com Zeljko Šapina: 0664/84 91 240 sapina@hutterer-lechner.com	HL France	F.L.B. Rue Robert Fulton, Zona Quadra parc F - 62800 Lievin T: +33321458000 F: +33321451015 www.flb-plast.fr		Старостенко Андрей Starostenko Andrey T: +7 (495) 765-0227 M: +7 (985) 765-0227 starostenko@interma.ru www.hlrus.com
Gebiet Süd: Steiermark/Kärnten/ Burgenland Süd	Martin Hörzer: 0664/84 91 242 hoerzer@hutterer-lechner.com	HL Greece	Tselcon Christos Al. Tselis - Christos V. Tselis Central Office: Old National Road Patras-Korinthos & Roumelioti Ag. Vasileios, Tseleika GR-26504 Rion T: +30 2610 911411 T: +30 2610 620524 F: +30 2610 911412 info@tselcon.gr www.tselcon.gr	HL Serbia, Macedonia, Montenegro	Branko Vojnović, dipl.ing. Tehnički savetnik/Technical Advisor M: +381 60 311 4252 T/F: +381 21 843 886 hl.serbien@gmail.com
Gebiet Mitte: Salzburg/Oberösterreich Gebiet West: Tirol/Vorarlberg/Südtirol	Karl Weninger: 0664/22 44 769 weninger@hutterer-lechner.com Alexander Wachter: 0664/84 91 241 wachter@hutterer-lechner.com			HL Slovakia, Belarus, Azerbaijan, Kazakhstan	Informačná kancelária Dipl. Ing. Pavol Mayer Pri Vápenickom potoku 20 84106 Bratislava T/F: +421 265 956 202 M: +421 905 45 1901 mayer.pavol@ba.telecom.sk
<b>HL International</b>					
HL Albania	Roland Aliaj Tirana, Albania T: +35542272528 M: +355692071457 hl.al.roland@gmail.com				
HL Bosnia and Herzegovina	Remzo Čutuna M: +387 61158245 ozmer@bih.net.ba	HL Hungary	Gémes Atilla M: +36-30-5000-434 HL@PR.hu www.hutterer-lechner.com	HL Slovenia	Informativni biro Miran Gmajner, dipl. ing. Stantetova 11 SI-3320 Velenje M: +386(0)31285969 miran.gmajner@t-2.net miro.gmajner@gmail.com
HL Bulgaria	Informative office Dipl. Ing. Krasimir Georgiev str. Boris Arsov 12/B BG-1700 Sofia M: +359(0)888 644 574 hlbg.com@gmail.com	HL Italy	HL Ufficio Informazioni Italia Matteo Fazio Via G. Cimabue, 9 I-20148 Milano T/F: +39 02 3271213 M: +39 348 4206070 hifazio@gmail.com	HL Switzerland	Europlast 2000 GmbH Reutlingerstraße 18 CH-8472 Seuzach T: +41 523 351 630 F: +41 523 353 342
HL Croatia	Krešimir Bogadi ing.grad M: +385 99 31 46 587 hl@bikma.hr  Vjekoslav Zlački M: +385 98 35 26 66 mto@mto.hr	HL Moldavia	DAKON s.a. str. Padurii 6 MD 2002 Chisinau T: +37322380563 F: +37322380500	HL Turkey	Gelişim Teknik San.ve Tic.Paz. AŞ. Akdeniz Bulvarı Altınkale Mahallesi No:191 07192 Döşemealtı /Antalya Tel: +90242 340 25 75 Fax: +90242 340 25 77 www.gelismteknik.com.tr
HL Cyprus	Nianpa (Patatos) Ltd Foti Pitta 32, Palaiometochi Industrial Area, 2682 P.O. Box 25528 1310 Nicosia T: +35 722 35 38 08 F: +35 722 35 31 73 sales@nianpa.com	HL Poland	Biuro techniczne Polska Polnocna Cezary Rycak Warszawa T/F: +48 22/6631417 M: +48 602 300 092 rycak@onet.pl  Biuro techniczne Polska Południowa Marcin Biziorek Siemianowice Śl. T/F: + 48 32 209 43 46 M: +48 602 469 602 mbiziorek@op.pl	HL Ukraine	Технический представитель в Украине: Sergii Matveichuk M: +38 044 531 67 17 hl.sergey@ukr.net
HL Czech Republic	Technická kancelář Dipl. Ing. J. Maňas Zámečnické nám. 54/6 CZ-66451 Šlapanice, T/F: +420 54 522 34 20 M: +420 602 519295 manas@odtokyh1.cz  T. Zelený T/F: +420 54 522 34 20 M: +420 724 024 657 zeleny@odtokyh1.cz	HL Romania	Marius Albescu T: +40 (0) 742 278 680 F: +40 (0) 212 212 201 hl.albescu@gmail.com	HL Germany, Netherlands, Belgium, Luxembourg, France, Portugal, Spain, Great Britain, Ireland, Norway, Sweden, Finland, Iceland, USA, Middle East	Dallmer GmbH + Co. Sanitärtechnik Wiebelsheidestraße 25 D-59757 Arnsberg T: +49(0)29 32/96 16-0 F: +49(0)29 32/96 16-222 info@dallmer.de www.dallmer.de



**HL Hutterer & Lechner GmbH**  
Brauhausgasse 3-5, A-2325 Himberg, Austria  
T: + 43 / (0)2235 / 862 91-0  
F: + 43 / (0)2235 / 862 91-31  
office@hutterer-lechner.com  
www.hutterer-lechner.com